

LTV CXM-720 41

LTV CXM-720 42

мультигибридная видеокамера



Инструкция по быстрому запуску
Версия 1.0



www.ltv-cctv.ru

Благодарим за приобретение нашего продукта. В случае возникновения каких-либо вопросов, связывайтесь с продавцом оборудования.

Данная инструкция подходит для видеокамер LTV CXM-720 41, LTV CXM-720 42.

Сведения, представленные в данном руководстве, верны на момент опубликования. Производитель оставляет за собой право в одностороннем порядке без уведомления потребителя вносить изменения в изделия для улучшения их технологических и эксплуатационных параметров. Вид изделий может незначительно отличаться от представленного на фотографиях. Обновления будут включены в новую версию данной инструкции. Мы своевременно вносим изменения.

СОДЕРЖАНИЕ

1. ВВЕДЕНИЕ	7
1.1. Описание и особенности	7
1.2. Основные особенности	7
1.3. Описание.....	7
2. УСТАНОВКА	8
2.1. Перед установкой	8
2.2. Монтаж.....	8
3. ГАРАНТИЯ И ОГРАНИЧЕНИЯ	10
4. СПЕЦИФИКАЦИЯ	11

Правовая информация

	<p>Данное оборудование было протестировано и признано соответствующим установленным предельным значениям, описанным в п.15 Правил FCC. Данные пределы рассчитаны для обеспечения отсутствия вредных помех иному оборудованию. Данное оборудование создает, использует и излучает радиочастотную энергию, которая может оказать вредное воздействие на радиокommunikацию в случае неправильной установки данного оборудования. Использование данного оборудования в жилых зонах, вероятнее всего, будет сопровождаться формированием помех. Все расходы на устранение данной проблемы ложатся на конечного пользователя.</p> <p>Использование устройства обусловлено следующими условиями:</p> <ol style="list-style-type: none"> 1. Устройство не должно создавать вредоносных помех; 2. Устройство должно работать в условиях наличия помех, в том числе таких, которые могут нарушить работу устройства.
	<p>Данный продукт, а также аксессуары к нему (при наличии) маркируется буквами «CE», таким образом подтверждая соответствие единым Европейским стандартам, описанным в Директиве по электромагнитной совместимости 2014/30/EC (EMC Directive 2014/30/EU) и Директиве по ограничению использования опасных и вредных веществ в электрооборудовании и электронном оборудовании 2011/65/EU (RoHS Directive 2011/65/EU).</p>
	<p>Продукты, отмеченные данным символом, не могут быть выброшены вместе с несортированными бытовыми отходами в ЕС (директива WEEE 2012/19/EU). Для корректной утилизации верните данное оборудование вашему местному поставщику, когда вы будете покупать новое оборудование, или доставьте на специальный пункт сбора. Дополнительная информация доступна на сайте www.recyclethis.info.</p>

Правила безопасности

Эти инструкции по технике безопасности должны обеспечить правильную эксплуатацию продукта во избежание опасности и повреждения имущества.

Инструкции разделены на **Предостережения** и **Предупреждения**:

Предостережения: Игнорирование любой из этих инструкций может привести к увечьям или смерти.

Предупреждения: Игнорирование любой из этих инструкций может привести к травме или повреждению оборудования.

Предостережения

- Эксплуатация оборудования должна осуществляться в строгом соответствии с правилами электробезопасности, пожарной безопасности и прочими нормативными требованиями, действующими в вашем регионе.
- Для получения детальной информации обратитесь к технической спецификации продукта.
- Входное напряжение 12 В (DC) должно соответствовать требованиям SELV (Safety Extra Low Voltage) и Limited Power Source стандарта IEC60950-1. Для получения детальной информации о входном напряжении обратитесь к технической спецификации продукта.
- Не подключайте несколько устройств к одному источнику питания. Его перегрузка может привести к перегреву или возгоранию.
- Убедитесь, что вилка электропитания надежно подключена к розетке.
- При установке на стену или на потолок необходимо тщательно закрепить видеокамеру.
- При появлении дыма, запаха или шума в устройстве следует немедленно отключить кабель питания и связаться с сервисным центром.
- В случае неправильной работы продукта свяжитесь с продавцом или ближайшим сервисным центром. Не пытайтесь самостоятельно разбирать устройство. Мы не несем никакой ответственности за проблемы, возникшие в результате ремонта или обслуживания неуполномоченными на то лицами.

Предупреждения

- Убедитесь, что напряжение блока питания соответствует указанному в спецификации продукта.
- Не бросайте видеокамеру и не подвергайте ее ударам.
- Не прикасайтесь к светочувствительной матрице руками. Если необходима чистка, используйте чистую ткань и немного этилового спирта.

- Не направляйте видеокамеру на солнце или очень яркие места. Это может привести к появлению ореолов и потере четкости изображения (не является неисправностью) и оказать влияние на срок эксплуатации светочувствительной матрицы.
- Светочувствительная матрица может быть повреждена лазерным лучом, поэтому при использовании лазерного оборудования убедитесь, что на нее не попадает лазерный луч.
- Не используйте видеокамеру в очень жарких или холодных условиях (обратитесь к спецификации устройства, чтобы выяснить рабочий диапазон температур), а также влажных или пыльных местах, и не подвергайте ее воздействию сильного электромагнитного излучения.
- Для предотвращения перегрева видеокамеры требуется обеспечить ей хорошую вентиляцию.
- Не допускайте попадания жидкости в видеокамеру.
- Транспортировка видеокамеры должна осуществляться в оригинальной или аналогичной упаковке.

1. Введение

1.1. Описание и особенности

Мультигибридные видеокамеры LTV отличаются универсальностью, поддерживая основные аналоговые стандарты видеосигнала HD, такие как TVI, AHD, CVI а также традиционные аналоговые ТВ-стандарты PAL/NTSC. В этих моделях используются высококачественные светочувствительная матрицы и комплектующие, благодаря чему видеокамеры передают изображение с высоким разрешением, малым искажением и шумом.

1.2. Основные особенности

- высококачественная светочувствительная CMOS-матрица для получения четкого изображения с высокой детализацией;
- высокое разрешение HD 1080p или HD 720p;
- поддержка основных стандартов аналогового видеосигнала TVI, AHD, CVI, PAL;
- автоматическое переключение «день/ночь» с механическим ИК-фильтром;
- автоматический баланс белого, автоматическая регулировка усиления, автоматическое управление электронным затвором;
- улучшенная конструкция крепления с регулировкой в 3 плоскостях;
- объектив с фиксированным фокусным расстоянием, $f=2.8$, $f=3.6$ мм.

1.3. Описание

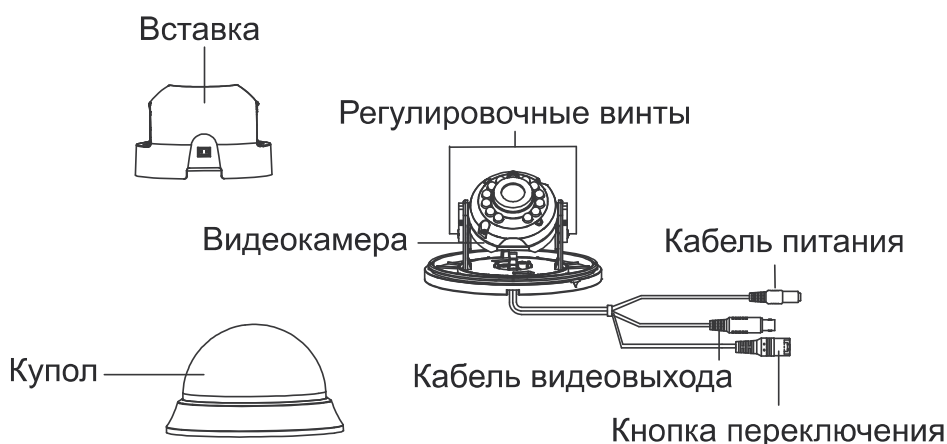


Рис. 1.1. Внешний вид видеокамеры

ВНИМАНИЕ: Для переключения стандарта видеосигнала между TVI, AHD, CVI и PAL нажмите и удерживайте кнопку переключения в течении 5 секунд.

2. Установка

2.1. Перед установкой

- Убедитесь, что упаковка видеокамеры не повреждена и комплектация соответствует заявленной.
- Убедитесь, что сопутствующее оборудование обесточено.
- Изучите спецификацию видеокамеры, чтобы удостовериться, что условия эксплуатации соответствуют заявленным.
- Напряжение источника питания должно соответствовать заявленному в спецификации, чтобы не повредить видеокамеру.
- Стена или потолок, на которые устанавливается видеокамера, должны выдерживать трехкратный вес видеокамеры с монтажными аксессуарами.
- При установке на бетонные поверхности следует использовать дюбели. При установке на деревянные поверхности следует использовать саморезы. Это необходимое условие для надежного крепления видеокамеры.
- В случае неисправности или неправильной работы видеокамеры следует связаться с сервисным центром. Не разбирайте самостоятельно видеокамеру для ремонта или обслуживания.

2.2. Монтаж

1. Отожмите стопор и снимите прозрачный купол и защитную пластиковую вставку с видеокамеры.

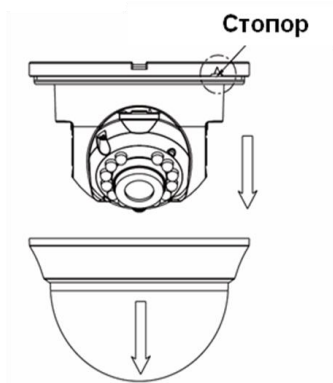


Рис. 2.1. Снятие прозрачного купола с видеокамеры

2. Используя шаблон, разметьте крепежные отверстия на потолке или стене для крепления монтажного основания. Просверлите отверстия для вывода кабелей питания и передачи видеосигнала.
3. Проложите кабели под потолком или по поверхности. Если необходимо, чтобы кабели были заведены в потолок или стену, просверлите отверстие и проведите кабель через них.

- Прикрепите видеокамеру к поверхности с помощью шурупов и ослабьте регулировочные винты на ней (см. Рис. 2.2).

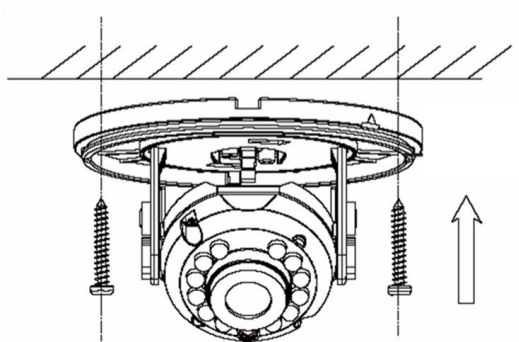


Рис. 2.2. Крепление видеокамеры

- Подключите видеокамеру и настройте ее поле зрения, как показано на Рис. 2.3. Затяните регулировочные винты.

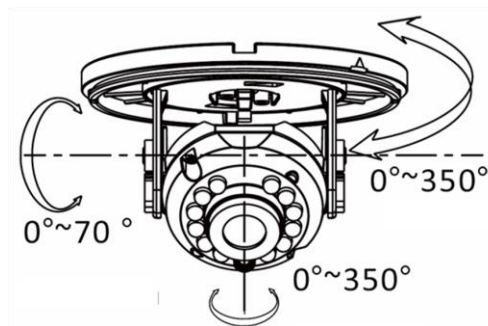


Рис. 2.3. Настройка поля зрения видеокамеры

- Установите отражатель и прозрачный купол, как показано на рис. Рис. 2.4, чтобы завершить установку видеокамеры.

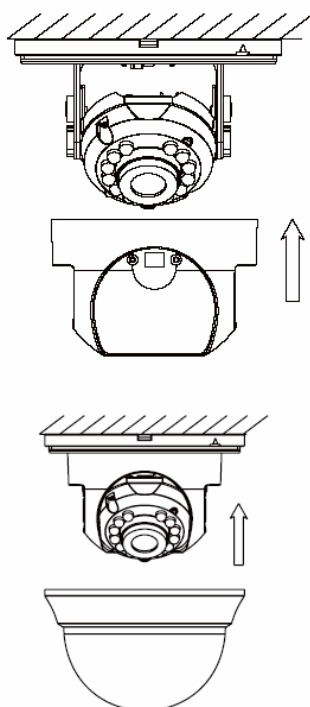


Рис. 2.4. Финальная сборка видеокамеры

3. Гарантия и ограничения

На все оборудование LTV распространяется гарантия 3 года с момента приобретения. Ознакомиться с условиями гарантийного обслуживания вы можете на веб-сайте <http://www.ltv-cctv.ru>.

4. Спецификация

Модель		LTV CXM-720 41	LTV CXM-720 42
Видео	Матрица	2 Мп CMOS	
	Количество пикселей	1920x1080	
	Электронный затвор	1/25 - 1/50 000 с	
	Чувствительность	0.01 лк (F1.2, АРУ вкл.)	
	Выходной видеосигнал	АHD 1080p / TVI 1080p / CVI 1080p / PAL @25 к/с	
	Соотношение сигнал/шум	>62 дБ	
Объектив	Тип объектива	Встроенный (M12)	
	Фокусное расстояние	f=2.8 мм	f=3.6 мм
	Угол зрения по горизонтали	103°	82.2°
	Регулировка диафрагмы	-	
Функции	Режим «день/ночь»	Есть (механический ИК-фильтр)	
	ИК-подсветка	Встроенная (20 м, Smart IR)	
	Система шумоподавления	DNR	
	Тревожные входы / выходы	-	
	Дополнительный видеовыход CVBS	-	
Физические параметры	Питание	12 В (DC), ≤4 Вт	
	Исполнение	Внутреннее	
	Класс защиты	IP66	
	Рабочая температура	-40°C...+60°C	
	Размеры	98x65.4 мм	
	Вес	0.24 кг	

О бренде LTV

Торговая марка LTV принадлежит торговому дому ЛУИС+ и известна на российском рынке с 2004 года. Линейка оборудования LTV - это полнофункциональный набор устройств, оптимальных по соотношению «цена/качество», ассортимент которых постоянно пополняется, следуя новым тенденциям на рынке CCTV и создавая их. Марка LTV представлена во всех основных подгруппах оборудования для создания систем видеонаблюдения любой сложности: видеокамеры, сменные объективы, видеорегистраторы, мониторы, кожухи и аксессуары.

Предлагаем посетить профильный сайт, посвященный оборудованию торговой марки LTV <http://www.ltv-cctv.ru>. Здесь вы можете найти полезную техническую информацию, скачать инструкции, а также получить последнюю версию каталога оборудования. Если у вас возникнут технические вопросы, наши специалисты всегда будут рады помочь вам.

Спасибо за то, что приобрели оборудование LTV!

