



Особенности

- 1/2" Progressive CMOS Sensor
- Max. 1280(H)x960(V), 1.3 Mpix
- Двойной поток MJPEG/H.264(или MPEG4) до 24 к/с
- Экранное меню на русском языке
- Многопользовательский доступ (до 10 клиентов)
- Аудио вход/выход, встроенный микрофон
- Внутренняя память 32 МБ
- Встроенный слот для SD Memory Card
- Ethernet 10/100, Active X
- Поддержка PoE

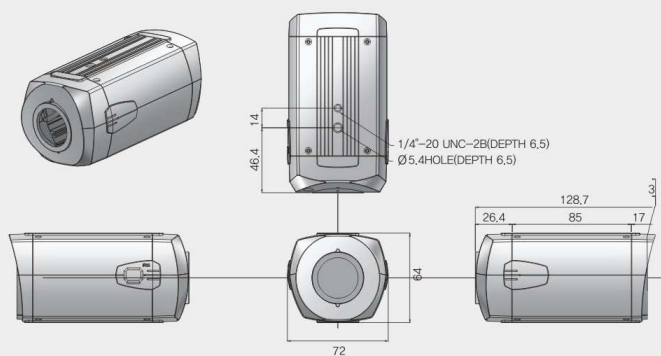
Вид сзади



Опции моделей

- **IGP1000F:** 1/4" Progressive Scan CCD. 640(H) x 480(V) VGA, День/ночь (Механический ИК фильтр)

Габаритные размеры



Спецификация

Модель		IGP1030
Камера	Система сканирования	4:3 Прогрессивная
	Размер (марка) матрицы	1/2" Progressive scan CMOS
	Синхронизация	Внутренняя
	Эффективное кол-во пикселей	1280(H) x 960 (V) 1.3 Mega
	Разрешение по горизонтали	800 ТВЛ (1.3 Mpix)
	Уровень выходного напряжения	1.0Vp-p (75Ω, composite)
	Объектив	C/CS крепление, автодиафрагма
	Чувствительность	1 lux (DSS on), F1.2, 30IRE
	BLC(Компенсация засветки)	On/Off
	Антимерцание	On/Off
Видео Аудио	Баланс белого	Auto/Manual
	Экспозиция	Auto/Manual
	Скорость электронного затвора	1/6~1/500 секунд
	Сжатие	SXGA/XGA: MJPEG/VGA: MJPEG/MPEG4/H.264
	Частота смены кадров	SXGA, XGA: MJPEG (Max. 24fps)/ VGA: MJPEG/MPEG4/H.264 (24fps)
Видео Аудио	Разрешение	SXGA (1280x960), XGA (1024x768) VGA (640x480), QVGA (320x240)
	Видеопоток	SXGA/XGA: MJPEG Single mode, VGA: Dual Mode
Аудио	Аудио	Аудио вход/выход, встроенный микрофон
	Сеть	Протокол
Сеть	Поддержка DDNS	1. CNB DDNS, 2. DynDNS.org, 3. Открытый код с SDK
	Поддержка PoE	Стандарт IEEE 802.3af
Тревога и События	Локальное сохранение	Запись JPEG на внутреннюю память (32 МБ) или SD карту (макс. 4 Гб)
	Детектор движения	Выборочно, 3 зоны
	Действие по событию	Отправка JPEG через FTP/SMTP (почтовый сервер)
Тревога и События	Пред-/постревожная запись	Предтревожная запись - 5 сек Постревожная запись - 8 сек
	Безопасность	Уровень доступа
Безопасность	Сетевая безопасность	IP фильтр
Приложения	Браузер	Internet Explorer 6.0 or higher
Поддержка	Обновление системы	Обновление прошивки через HTTP
	Температурный режим	0 +40 °C
Поддержка	Питание	12VDC, 400 mA