

## НСС-8655РТVІ-С

### ВАНДАЛОЗАЩИЩЕННАЯ ТЕЛЕКАМЕРА С ВЫСОКИМ РАЗРЕШЕНИЕМ И ИК-ПОДСВЕТКОЙ

Вандалозащищенная телекамера Honeywell НСС-8655РТVІ-С с ИК-подсветкой обеспечивает высококачественное видеоизображение с разрешением 700 ТВЛ. Корпус телекамеры имеет класс защиты IP66 и выполнен из алюминиевого сплава. Телекамера НСС-8655РТVІ-С устойчива к погодным условиям, ударам молнии, вандализму и идеально подходит для использования, как в помещении, так и на улице.

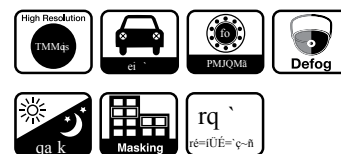
Функция "день/ночь" (ТDN) с механическим ИК-фильтром гарантирует высокое качество изображения, как в дневное, так и в ночное время. Обладая 2 мощным встроенным ИК-светодиодам, создающим зону ИК-подсветки на расстояние до 40 м, телекамера НСС-8655РТVІ-С гарантирует высокое качество видеоизображения даже при отсутствии освещения.

Функция компенсации сильной засветки (HLC) эффективна при наблюдении за автостоянками и автомагистралями, для контроля номерных знаков автомашин в ночное время. Эта функция автоматически выявляет, маскирует и блокирует яркие зоны, не меняя качество остальной части видеоизображения и сохраняя его четкость. Функция устранения тумана улучшает способность телекамеры обеспечивать видеоизображение хорошего качества даже во время дождя и/или тумана.

Телекамера обладает функцией настройки параметров по коаксиальному кабелю UTC (технология Up-the-Coax). Работа с экраным меню может осуществляться с помощью пульта UTC-100 Honeywell. Пульт подключается к существующим коаксиальным кабелям и позволяет сэкономить расходы на покупку кабелей RS-485, сократить затраты времени на установку и повысить эффективность настройки.

#### ВОЗМОЖНОСТИ ПРИМЕНЕНИЯ

Вандалозащищенная вариофокальная телекамера Honeywell НСС-8655Р(N)TVI-С, обладая разрешением 700 ТВЛ, функцией "день/ночь" (ТDN), компенсацией сильной засветки (HLC), наличием 2 светодиодов ИК-подсветки и корпусу с классом защиты IP66, идеально подходит, как для внутреннего, так и для уличного размещения на объектах, требующих высокого разрешения и чувствительности обнаружения, таких как торговые центры, гостиницы, офисные здания, финансовые учреждения, автостоянки, въезды, автомагистрали и т. д.



# НСС-8655РТVІ-С

## ВАНДАЛОЗАЩИЩЕННАЯ ТЕЛЕКАМЕРА С ВЫСОКИМ РАЗРЕШЕНИЕМ И ИК-ПОДСВЕТКОЙ

### ХАРАКТЕРИСТИКИ

- Высокое разрешение: 700 ТВЛ
- Мин. освещенность: 0 люкс (при включенной ИК-подсветке)
- 2 ИК-светодиода; дальность подсветки 30–40 м
- Объектив 5-50 мм
- Функция "день/ночь" (TDN) с ИК-фильтром
- Функция компенсации сильной засветки (HLC)
- Автоматический электронный затвор, компенсация засветки ВLС, баланс белого, цифровая компенсация уровня освещенности в кадре, компенсация затемнения объектива, зеркальное отражение видеоизображения справа налево
- Обнаружение движения, маскировка приватных зон
- Компенсация затемнения объектива, зеркальное отражение видеоизображения справа налево, экранное меню
- Функция устранения тумана
- Класс защиты IP66, алюминиевый корпус – антивандальное исполнение, защита от ударов молнии
- Пульт UTC (Up-the-Coax) (приобретается отдельно)

### ТЕХНИЧЕСКИЕ ХАРАКТЕРИСТИКИ

Модель	НСС-8655РТVІ-С
Матрица	1/3" SONY Ex-view HAD II CCD (960H)
Количество эффективных пикселей	976 x 582
Разрешение	Цветное изображение: 700 ТВЛ, черно-белое изображение: 750 ТВЛ
Мин. освещенность	Цветное изображение: 0.1 люкс (30 IRE F1.4) черно-белое изображение: 0.01 люкс (30 IRE F1.4) / 0 люкс (ИК-подсветка включена)
ИК-подсветка	Мощная ИК-подсветка, 2 светодиода
Дальность ИК-подсветки	30-40 м
Управление ИК-светодиодами	Включение светодиодов при освещенности менее 3 люкс
Система синхронизации	Внутренняя
Система развертки	Чересстрочная развертка 2:1
Отношение сигнал/шум	Более 52 дБ (APU отключена)
Объектив	5-50 мм, диафрагма, управляемая сигналом постоянного тока, механический ИК-фильтр
Автоматический баланс белого (АТW)	1800 - 10500K
Электронный затвор	1/60 (1/50) - 1/100000 с
Цифровое снижение шума	2DNR
Компенсация засветки	ВLС / HLC
Баланс белого	АВТОКОРРЕКЦИЯ (АТW), АВТОРЕГУЛИРОВКА В ШИРОКОМ ДИАПАЗОНЕ (PUSH), ПОЛЬЗОВАТЕЛЬСКАЯ НАСТРОЙКА 1 (USER1), ПОЛЬЗОВАТЕЛЬСКАЯ НАСТРОЙКА 2 (USER2), УСТРАНЕНИЕ ЦВЕТОВЫХ КОЛЕБАНИЙ (АNTI-CR), РУЧНАЯ НАСТРОЙКА (MANUAL), ПРЕДУСТАНОВКА ПО ЭТАЛОНУ (PUSH LOCK)
APU	Автоматическая
Адаптивная коррекция полутонов (АТR)	Высокая / Средняя / Низкая (регулируется)
Функция "день/ночь"	TDN, авто / черно-белый / цветной / внешний сигнал
Обнаружение движения	ВКЛ/ВЫКЛ (4 зоны)
Маскировка приватных зон	ВКЛ/ВЫКЛ (8 зон), регулировка чувствительности / цвета / положения
Зеркальное отображение	ВКЛ/ВЫКЛ (отражение справа налево)

# НСС-8655РТVI-С

## ВАНДАЛОЗАЩИЩЕННАЯ ТЕЛЕКАМЕРА С ВЫСОКИМ РАЗРЕШЕНИЕМ И ИК-ПОДСВЕТКОЙ

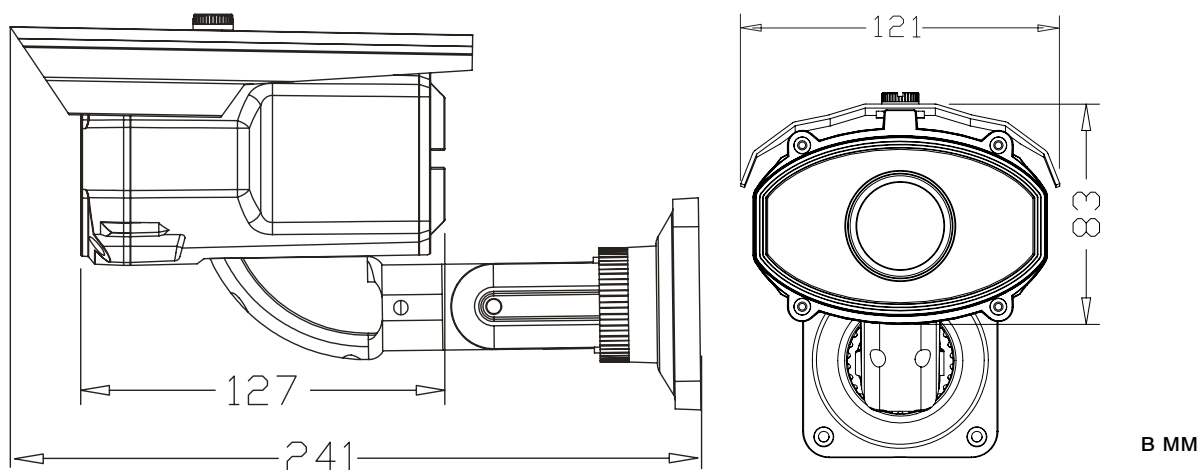
Настройка изображения	Яркость, контрастность, четкость, цвет (HUE), усиление
Экранное меню	Английский / китайский
Управление через коаксиальный кабель	Дистанционная настройка через экранное меню с помощью существующего коаксиального видеокабеля
Устранение тумана	Вручную
Видеовыход	1.0 В (размах), композитный, 75 Ом
Напряжение питания	12 В (пост. ток) ( $\pm 10\%$ )
Потребляемая мощность	<8 Вт
Рабочая температура	-20...+50 °С
Температура хранения	-30...+70 °С
Рабочая влажность	90% (без конденсации)
Материал корпуса	Алюминиевый сплав
Класс защиты	IP66, защита от вандализма, защита от молнии
Монтаж	На стене, на потолке
Размеры	241 (длина) x 121 (ширина) x 134 (высота) мм
Масса	1410 г
Сертификация	CE, FCC, ГОСТ Р

Примечание: Компания Honeywell оставляет за собой право вносить изменения в конструкцию и/или технические характеристики своей продукции без предварительного уведомления.

# НСС-8655РТVІ-С

ВАНДАЛОЗАЩИЩЕННАЯ ТЕЛЕКАМЕРА С ВЫСОКИМ РАЗРЕШЕНИЕМ И ИК-ПОДСВЕТКОЙ

## РАЗМЕРЫ



## ИНФОРМАЦИЯ ДЛЯ ЗАКАЗА

НСС-8655РТVІ-С	Видеокамера с ИК-подсветкой, 700 ТВЛ, 1/3" CCD, устранение тумана, TDN, 5-50 мм, дальность ИК-подсветки 30-40 м, IP66, 12 В (пост. ток), PAL
UTC-100	Пульт управления по коаксиальному кабелю

Для получения дополнительной информации:

[securityrussia@honeywell.com](mailto:securityrussia@honeywell.com)

[www.honeywell.com/security/ru](http://www.honeywell.com/security/ru)

Honeywell Security Group  
ЗАО "Хоневелл"  
Россия, 121059  
Москва, ул. Киевская, д.7  
Тел. +7 (495) 797-93-71  
[www.honeywell.com](http://www.honeywell.com)

HVS-HCC8655PTVI-C-01-RU(1214)DS-Z  
Декабрь 2014  
© 2014 Honeywell International Inc.

**Honeywell**