



DATACENTER



E-MEDICAL



INDUSTRY



TRANSPORT



EMERGENCY



ONLINE



Multi Sentry

1:1 **3:1** 10-20 кВА

3:3 10-120 кВА



USB
plug



SmartGrid
ready



Supercaps
UPS



Energy
share



Service
1st start

ОСНОВНЫЕ ПРЕИМУЩЕСТВА

- **Полная линейка 10-120 кВА**
- **Минимальные размеры**
- **Высокий КПД (до 96,5%)**
- **Нулевое воздействие на сеть**
- **Гибкость в использовании**
- **Широкие возможности по обмену информацией**

ИБП серии Multi Sentry служат идеальной защитой для компьютерных систем и сетей, телекоммуникационных устройств и, в целом, для оборудования, применяемого в жизненно важных областях, где риски, связанные с электропитанием низкого качества, могут поставить под угрозу работоспособность процессов и услуг, имеющих чрезвычайно высокую стоимость. ИБП серии Multi Sentry предлагаются с модельным рядом 10-12-15-20 кВА для трехфазного и однофазного входа и однофазного выхода, 10-12-15-20-30-40-60-80-100-120 кВА для трехфазного входа и выхода, с технологией On Line двойного преобразования согласно классификации VFI-SS-111, норматив IEC EN 62040-3. ИБП Multi Sentry разработан и изготовлен с использованием самых передовых технологий и

компонентов; он управляется микропроцессором DSP (цифровым сигнальным процессором), обеспечивающим максимальную защиту нагрузок, на которые подается питание, не оказывает никакого воздействия на внешнюю сеть электропитания и способствует экономии электроэнергии. Высокая гибкость ИБП, предусмотренная разработчиками, позволяет обеспечить его совместимость как с линиями трехфазного, так и однофазного электропитания; тем самым удается избежать критических моментов, связанных с подключением ИБП к различным сетям. **Нулевое воздействие на внешнюю сеть** Благодаря используемым технологиям, ИБП Multi Sentry решает любые проблемы, связанные с подключением к тем системам, линия электропитания которых обладает ограниченной мощностью, где питание на ИБП подается, в том числе, и от генератора или где имеют место



проблемы совместимости

с нагрузками, создающими гармонические искажения тока. Multi Sentry обладает нулевым воздействием на источник питания, будь то внешняя сеть или же генератор:

- искажение входного тока менее 3%
- входной коэффициент мощности 0,99
- функция "power walk-in", позволяющая осуществлять плавный старт выпрямителя
- функция запаздывания при включении в случае повторного пуска выпрямителей после возврата сетевого напряжения (при наличии в системе нескольких ИБП)

Кроме того, Multi Sentry выполняет функцию фильтра и корректирует коэффициент мощности сети электропитания на входе ИБП, поскольку он устраняет гармонические составляющие и реактивную мощность, которые создают подключенные нагрузки.

Высокий КПД

При использовании самых современных технологий были разработаны трехуровневые NPC-инверторы, обеспечивающие достижение высокого КПД – до 96,5%. Данные технологические решения позволяют в течение года экономить более 50% энергии, которая терялась при использовании аналогичного продукта, имеющегося на рынке, но обладающего КПД 92%. Исключительно высокое значение КПД позволяет окупить инвестиционные затраты менее чем за 3 года эксплуатации ИБП.

Battery care system: максимальная забота о батареях

Обращение с аккумуляторными батареями играет ключевую роль при обеспечении работоспособности ИБП в экстренных условиях. Battery Care System состоит из серии операций и условий, позволяющих добиться от батарей наилучших характеристик и продлить срок их службы.

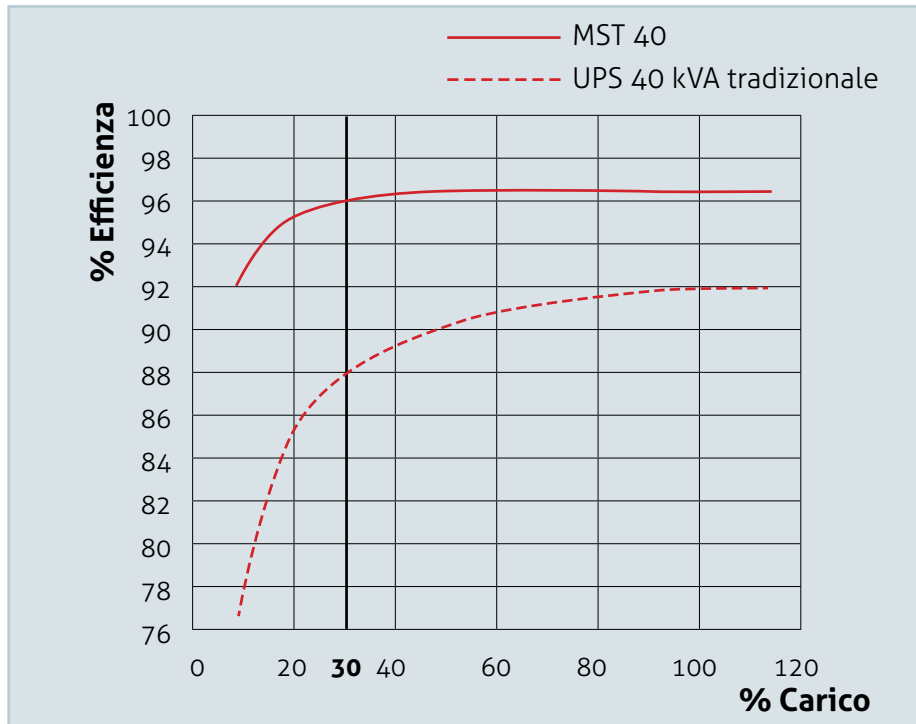
Зарядка аккумуляторной батареи: ИБП Multi Sentry могут работать с герметичными свинцово-кислотными батареями (VRLA), с батареями в AGM-версии, а также с гелевыми и никель-кадмиевыми батареями. В зависимости от типа батарей существуют разные способы их зарядки:

- Зарядка при одном уровне напряжения, как правило, используемая для наиболее распространенного типа батарей – VRLA AGM
- Зарядка при двух уровнях напряжения, в соответствии с характеристикой IU
- Система блокировки заряда для сокращения расхода электролита и еще большего продления срока службы батарей VRLA.

Компенсация напряжения зарядки в зависимости от температуры в целях предотвращения чрезмерной зарядки и перегрева батарей.

Тестирование батарей с целью своевременной диагностики сокращения срока их службы и возможных неисправностей батарей.

Защита от глубокого разряда аккумуляторных батарей: в случае длительных разрядов батарей и низкой нагрузки на них, напряжение окончания разряда поднимается, в соответствии с



рекомендациями производителей аккумуляторных батарей, - во избежание выхода батарей из строя или ухудшения их рабочих характеристик.

Пульсации тока (ripple): так называемые «ripple», т.е. остаточные переменные составляющие зарядного тока, являются одной из главных причин, снижающих надежность и срок службы аккумуляторных батарей. Multi Sentry, благодаря наличию высокочастотного зарядного устройства, уменьшает это значение до приемлемого уровня, увеличивая тем самым срок службы батарей и поддерживая в течение длительного времени их характеристики на высоком уровне. Широкий диапазон напряжений: выпрямитель может работать в широком диапазоне входных напряжений (вплоть до уровня -40% при половинной нагрузке); как следствие, реже происходит переключение на батареи, и благодаря этому срок их службы увеличивается.

Максимальная надежность и гибкость

Возможность подключения до 6 ИБП, работающих в режиме параллельной работы или (N+1) резервирования. ИБП продолжают работать в режиме параллельной работы даже при обрыве соединительного кабеля между ИБП (Closed Loop)

Низкая стоимость обслуживания

Технология и выбор компонентов с оптимальными характеристиками позволяет ИБП Multi Sentry достигать исключительно высоких показателей и КПД при весьма незначительных габаритных размерах:

- самое низкое значение габаритных размеров при установке на полу для всей категории ИБП: всего лишь 0,26 м² для Multi Sentry 20 кВА с батареями
- тип входного каскада (IGBT-выпрямитель) обеспечивает коэффициент мощности, близкий к



1, и низкое значение искажения тока без использования громоздких и дорогостоящих фильтров

- выходной коэффициент мощности 0,9 обеспечивает дополнительно до 15% активной мощности по сравнению с обычными ИБП, имеющимися на рынке; тем самым при выборе ИБП создается больший запас для последующего наращивания нагрузки.

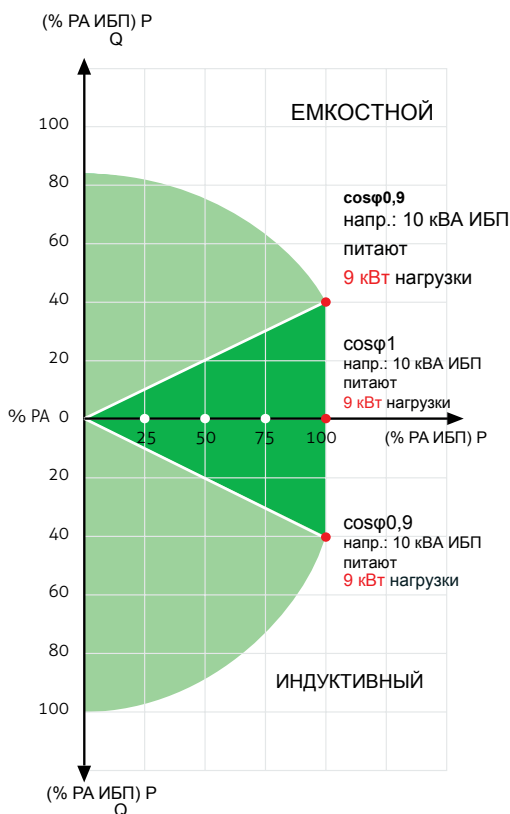
Гибкость

ИБП Multi Sentry может быть использован в самых различных областях применения благодаря гибкости его конфигурации, дополнительным аксессуарам и опциям, а также характеристикам:

- Он может быть использован для подключения емкостных нагрузок, таких как blade-серверы, без какого-либо снижения активной мощности,



- Возможность подключения температурного датчика для внешних батарейных модулей в целях компенсации напряжения зарядки
- Дополнительные зарядные устройства для оптимизации времени зарядки
- Возможность использования двух входов от внешней сети электропитания
- Разделительные трансформаторы для изменения используемого режима нейтрали в случае отдельных источников питания или для гальванической развязки входа/выхода
- Версия ИБП 220 В с трехфазным входом и выходом и частотой 50/60 Гц для мощностей 10 + 40 кВА
- Дополнительные батарейные модули различных размеров и различной мощности, позволяющие наращивать время автономной работы ИБП
- Возможность поднятия ИБП (для моделей MST 60-100) на 25 см от уровня пола для упрощения подводки кабелей к клеммнику ИБП.



начиная от опережения 0,9 и вплоть до запаздывания 0,9

- Режимы работы: On Line, Экономичный, Smart Active и Stand By Off для использования в системах централизованного электропитания (CSS)
- Работа в режиме преобразователя частоты
- Розетки Power Share, конфигурируемые таким образом, чтобы увеличить время автономной работы для наиболее ответственных нагрузок, или же активируемые только при пропадании внешней питающей сети
- «Холодный старт»: возможность включения ИБП даже в отсутствие внешнего питающего напряжения
- Версия MST/MSM: со стойками (ВхШхГ: 1320x440x850мм) для тех случаев, когда необходимо среднее и большое время автономной работы ИБП

Широкие возможности по обмену информацией

Multi Sentry оснащен графическим дисплеем (240 x 128 пикселей с подсветкой), отображающим состояние ИБП, параметры, сообщения и сигналы тревоги на различных языках, а также отображает форму волны и напряжения/тока.

На стандартной панели экрана отображается состояние ИБП с графическим представлением отдельных блоков (выпрямителя, аккумуляторных батарей, инвертора, байпаса).

- Возможности по обмену информацией высокого уровня для всех операционных систем и сетевых сред: программное обеспечение для мониторинга и выключения PowerShield3 для операционных систем Windows 8, 7, 2008, Vista, 2003, XP, Linux, Mac OS X, Sun Solaris, Linux, Novell и других операционных систем Unix



Компактный вариант Multi Sentry (MCM/MCT)

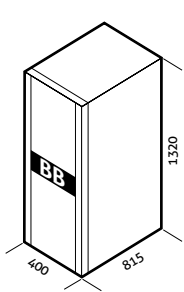
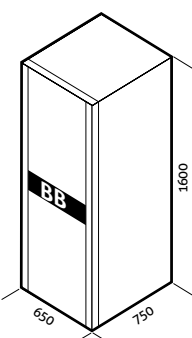
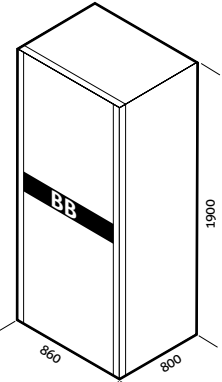
- Совместимость с системой TeleNetGuard для удаленного обслуживания
- Последовательный порт RS232 или USB
- 3 слота для установки дополнительных аксессуаров для обмена информацией – таких, как сетевой адаптер, сухие контакты и т.п.
- REPO (Remote Emergency Power Off – Удаленное экстренное отключение) для отключения ИБП посредством кнопки удаленного экстренного отключения
- Вход для подключения вспомогательного контакта внешнего ручного байпаса
- Вход для синхронизации от внешнего источника
- Панель графического дисплея для удаленного подключения.



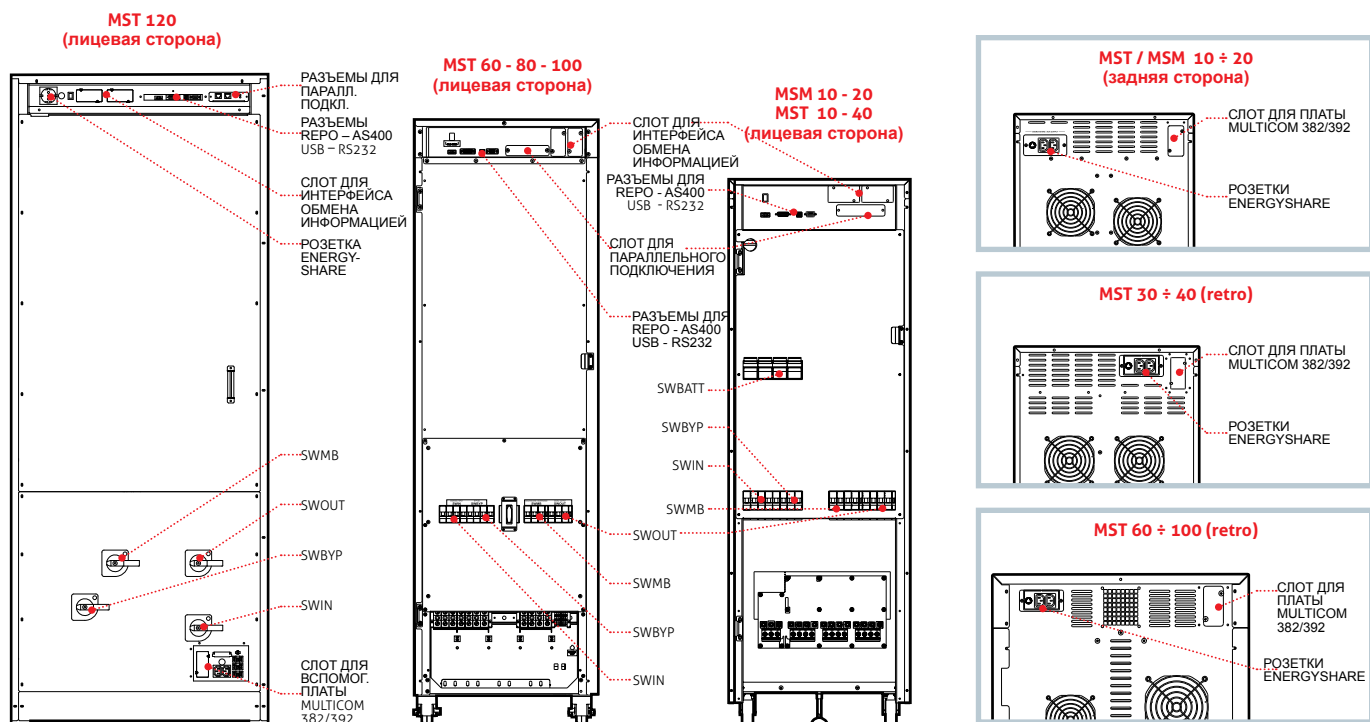
MST 60-100 с цокольной стойкой (Socle box) - (h = 1850 мм)



БАТАРЕЙНЫЕ МОДУЛИ

МОДЕЛИ	BB 1320 480-T4 / BB 1320 480-T5 BB 1320 480-T2 / AB 1320 480-T5	BB 1600 480-S5 / AB 1600 480-S5	BB 1900 480-V6 / BB 1900 480-V7 BB 1900 480-V8 / BB 1900 480-V9 AB 1900 480-V9
МОДЕЛИ ИБП	ДО 60 КВА	до 80 КВА	ДО 120 КВА
Размеры (мм)			

ДЕТАЛИ



ОПЦИИ

ПРОГРАММНОЕ ОБЕСПЕЧЕНИЕ

PowerShield³
PowerNetGuard

АКСЕССУАРЫ

NETMAN 101 PLUS
NETMAN 102 PLUS
NETMAN 202 PLUS
MULTICOM 301
MULTICOM 302
MULTICOM 351

MULTICOM 352

MULTICOM 372

MULTICOM 382

MULTICOM 401

MULTI I/O

Комплект интерфейса AS400

MULTIPANEL

RTG 100

Модем 56K

Модем GSM

MBB 100 A

АКСЕССУАРЫ К АППАРАТУ

Датчик температуры батарей

Усиленное зарядное устройство

Плата программируемых реле

MULTICOM 392

ИБП СО ВСТРОЕННЫМИ

ИЗОЛИРУЮЩИМИ ТРАНСФОРМАТОРАМИ

(10-40 КВА)

ИБП 220 В IN/OUT

Класс защиты IP31/IP42

Socle Voh для MST 60 ÷ 100

Розетки Energyshare



LARMANA

МОДЕЛИ	MCM/MSM 10 ^{BAT}	MCM/MSM 12 ^{BAT}	MCM/MSM 15 ^{BAT}	MCM/MSM 20 ^{BAT}
ВХОД				
Номинальное напряжение	380-400-415 В~ три фазы с нейтралью / 220-230-240 В~ одна фаза с нейтралью			
Номинальная частота	50/60 Гц			
Диапазон частоты	40 ÷ 72 Гц			
Коэффициент мощности при полной нагрузке	0,99			
Искажения тока	THDI ≤ 3%			
БАЙПАС				
Номинальное напряжение	220-230-240 В~ одна фаза + нейтраль			
Количество фаз	1			
Диапазон напряжения	180÷264 В~ (по выбору)			
Номинальная частота	50 или 60 Гц (по выбору)			
Диапазон частоты	± 5 (по выбору)			
ВЫХОД				
Номинальная мощность (кВА)	10	12	15	20
Активная мощность (кВт)	9	10.8	13.5	18
Коэффициент мощности	0.9			
Количество фаз	1			
Номинальное напряжение	220-230-240 В~ одна фаза + нейтраль (по выбору)			
Изменение в статике	± 1%			
Изменение в динамике	± 3%			
Крест-фактор	3 : 1 (I _{peak} /I _{rms})			
Искажение напряжения	≤ 1% при линейной нагрузке / ≤ 3% при искажающей нагрузке			
Частота	50/60 Гц			
Стабильность частоты при работе от батареи	0.01%			
Перегрузка при P _f 0,8	115% - неограниченное время, 125% - 10 мин, 150% - 1 мин, 168% - 5 с			
БАТАРЕИ				
Тип	Свинцово-кислотные, герметичные, необслуживаемые/ гелевые/ никель-кадмиевые/ Supercaps			
Время заряда	6 ч			
ИНФОРМАЦИЯ ДЛЯ УСТАНОВКИ				
Вес без батарей (кг) (MCM/MSM)	80/105	82/110	90/115	95/120
Размеры (ШxГxВ) (мм)	320x840x930 (версия MCM) / 440x850x1320 (версия MSM)			
Обмен информацией	3 слота для интерфейса обмена информацией / RS232 / USB			
Рабочая температура	0°C / +40°C			
Относительная влажность	90%, без конденсата			
Цвет	Темно-серый RAL 7016			
Уровень шума на расстоянии 1 м	< 52 дБА			
Класс защиты	IP20			
КПД в режиме Smart Active	до 98%			
Нормативы	Европейские директивы: LV 2006/95/CE Директива по низкому напряжению ЭМС 2004/108/CE Директива по электромагнитной совместимости Стандарты: Безопасность IEC EN 62040-1; ЭМС IEC EN 62040-2 C2 Классификация согласно IEC 62040-3 VFI - SS - 111			
Перемещение ИБП	на колесах			

BAT Поставляется, в том числе, и со встроенными батареями



МОДЕЛИ	МСТ/МСТ 10 ВАТ	МСТ/МСТ 12 ВАТ	МСТ/МСТ 15 ВАТ	МСТ/МСТ 20 ВАТ	МСТ 30 ВАТ	МСТ 40 ВАТ	МСТ 60	МСТ 80	МСТ 100	МСТ 120	
ВХОД											
Номинальное напряжение	380-400-415 В~ три фазы с нейтралью										
Номинальная частота	50/60 Гц										
Диапазон частоты	40 + 72 Гц										
Коэффициент мощности при полной нагрузке	0.99										
Искажение тока	THDI ≤ 3%										
БАЙПАС											
Номинальное напряжение	380-400-415 В~ три фазы с нейтралью										
Количество фаз	3 + N										
Диапазон напряжения	180+264 В~ (по выбору)										
Номинальная частота	50 или 60 Гц (по выбору)										
Диапазон частоты	± 5 (по выбору)										
ВЫХОД											
Номинальная мощность (кВА)	10	12	15	20	30	40	60	80	100	120	
Активная мощность (кВт)	9	10.8	13.5	18	27	36	54	72	90	108	
Коэффициент мощности	0.9										
Количество фаз	3 + N										
Номинальное напряжение	380-400-415 В~ три фазы + нейтраль (по выбору)										
Изменение в статике	± 1%										
Изменение в динамике	± 3%										
Крест-фактор	3 : 1 Ipeak/Irms										
Искажение напряжения	≤ 1% при линейной нагрузке / ≤ 3% при искажающей нагрузке										
Частота	50/60 Гц										
Стабильность частоты при работе от батареи	0.01%										
Перегрузка при Pf 0,8	115% - неогр. время, 125% - 10 мин, 150% - 1 мин, 168% - 5 с										
БАТАРЕИ											
Тип	Свинцово-кислотные, герметичные, необслуживаемые/ гелевые/ никель-кадмиевые/ Supercaps										
Время заряда	6 ч										
ИНФОРМАЦИЯ ДЛЯ УСТАНОВКИ											
Вес без батарей (кг) (МСТ/МСТ)	80/105	82/110	90/115	95/120	135	145	190	200	220	380	
Размеры (ШxГxВ) (мм)	320 x 840 x 930 (versione MCT) 440 x 850 x 1320 (versione MST)				440 x 850 x 1320			500 x 850 x 1600		750 x 855 x 1900	
Обмен информацией	3 слота для интерфейса обмена информацией / RS232 / USB										
Рабочая температура	0°C / +40°C										
Относительная влажность	90%, без конденсата										
Цвет	Темно-серый RAL 7016										
Уровень шума на расстоянии 1 м	< 52 дБА			< 48 дБА			< 56 дБА		< 58 дБА < 70 дБА		
Класс защиты	IP20										
КПД в режиме Smart Active	до 99%										
Нормативы	Европейские директивы: LV 2006/95/CE Директива по низкому напряжению ЭМС 2004/108/CE Директива по электромагнитной совместимости Стандарты: Безопасность IEC EN 62040-1; ЭМС IEC EN 62040-2 C2 Классификация согласно IEC 62040-3 VFI - SS - 111										
Перемещение ИБП	на колесах (10 100 кВА) / на грузовой тележке (120 кВА)										

ВАТ Поставляется, в том числе, и со встроенными батареями