

## СABC600PI-30WC СABC600PI-50WC

### ВИДЕОКАМЕРА ВЫСОКОГО РАЗРЕШЕНИЯ (600 ТВЛ) В ЦИЛИНДРИЧЕСКОМ КОРПУСЕ С ИК-ПОДСВЕТКОЙ И ВАРИОФОКАЛЬНЫМ ОБЪЕКТИВОМ

Видеокамеры СABC600PI-30WC и СABC600PI-50WC серии Honeywell Black™ предназначены для использования в системах видеонаблюдения коммерческих и жилых объектов. Имея высокое разрешение (600 ТВЛ) эти камеры с ИК-подсветкой позволяют получить хорошее видеоизображение на расстоянии до 30 или до 50 м.

Благодаря ИК-подсветке камеры СABC600PI-30WC и СABC600PI-50WC отлично работают в условиях низкой освещенности и даже в полной темноте. Корпус с классом защиты IP66 и двойное противобликовое стекло позволяют применять данные камеры на входах в коммерческие здания, рестораны, бары, магазины и торговые центры.

Установка осуществляется легко и быстро. Камеры поставляются в полностью собранном виде с кронштейном для монтажа на стене и на потолке, что повышает разнообразие вариантов установки.

#### ВОЗМОЖНОСТИ ПРИМЕНЕНИЯ

Камеры СABC600PI-30WC и СABC600PI-50WC отлично подходят для систем видеонаблюдения среднего масштаба, гарантируя безопасность контролируемого объекта. Имея корпус с классом защиты IP66 и большую дальность действия ИК-подсветки, камеры подходят для установки вне помещений в коммерческих зданиях, магазинах, ресторанах и других объектах.

#### ХАРАКТЕРИСТИКИ

- Высокое разрешение 600 ТВЛ
- СABC600PI-30WC – вариофокальный объектив  $f=2,8-10$  мм, дальность действия ИК-подсветки 25-30 м
- СABC600PI-50WC – вариофокальный объектив  $f=9-22$  мм, дальность действия ИК-подсветки 40-50 м
- Интеллектуальная система ИК-коррекции
- Экранное меню
- Напряжение питания 12 В (пост. ток)
- Класс защиты IP66
- Возможность монтажа на стене и на потолке
- Маскировка приватных зон (8 зон)
- Обнаружение движения (4 зоны)



# CABC600PI-30WC

# CABC600PI-50WC

ВИДЕОКАМЕРА ВЫСОКОГО РАЗРЕШЕНИЯ (600 ТВЛ)  
В ЦИЛИНДРИЧЕСКОМ КОРПУСЕ С ИК-ПОДСВЕТКОЙ И  
ВАРИОФОКАЛЬНЫМ ОБЪЕКТИВОМ

## ТЕХНИЧЕСКИЕ ХАРАКТЕРИСТИКИ

Модель	CABC600PI30-WC	CABC600PI50-WC
Матрица	1/3" SONY Super HAD II CCD	
Система сигналов	PAL	PAL
Количество эффективных пикселей	752 (Г) x 582 (В)	
Разрешение по горизонтали	Цветное изображение: 600 ТВЛ Черно-белое изображение: 650 ТВЛ	
Минимальная освещенность	0,1 люкс (ИК-подсветка выключена), 0 люкс (ИК-подсветка включена)	
Объектив	Вариофокальный объектив, f=2,8-10 мм	Вариофокальный объектив, f=9-22 мм
ИК-подсветка	850 нм, 36 светодиодов d5	850 нм, 32 светодиода d8 + 10 светодиодов d5
Дальность ИК-подсветки	25 - 30 м	40 - 50 м
Видеовыход	1,0 В (размах), 75 Ом	
Отношение сигнал/шум	Более 52 дБ	
Автоматический электронный затвор	1/50 - 1/1000000 с	
Широкий динамический диапазон (WDR)	Цифровое увеличение динамического диапазона	
Снижение шума DNR	2D DNR	
Компенсация засветки	BLC / HLC	
Зеркальное отображение	Горизонтальное	
Баланс белого	Автокоррекция (ATW) / Авторегулировка в широком диапазоне (Push) / Пользовательская настройка 1 (User1) / Пользовательская настройка 2 (User2) / Устранение цветовых колебаний (Anti-CR) / Предустановка по эталону (Push Lock)	
APU	Регулируется	
Гамма-коррекция	0,45	
Режим синхронизации	Внутренний	
Маскировка приватных зон	8	
Обнаружение движения	4	
Управление через экранное меню	Да	
Языки	8 языков (английский, китайский, японский, немецкий, французский, русский, португальский, испанский)	
Напряжение на входе	12 В (пост. ток)	
Потребляемый ток:	100 мА (ИК-подсветка выключена) + 280 мА (ИК-подсветка включена)	100 мА (ИК-подсветка выключена) + 360 мА (ИК-подсветка включена)
Рабочая температура	-10°C ... - +50°C при отн. влажности 90% (без конденсации)	
Класс защиты	IP66	
Масса	1000 г	1350 г
Сертификация	CE, FCC, C-tick, ГОСТ Р	

Примечание: Компания Honeywell оставляет за собой право вносить изменения в конструкцию и/или технические характеристики своей продукции без предварительного уведомления.

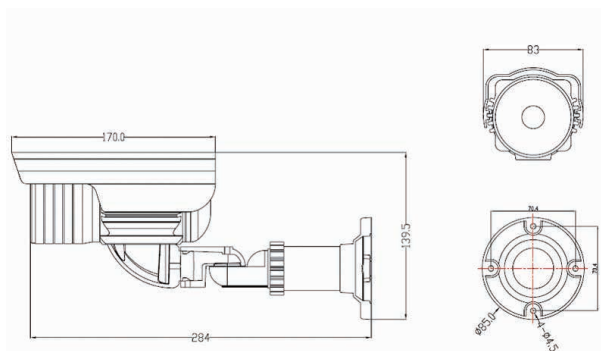
# СABC600PI-30WC

# СABC600PI-50WC

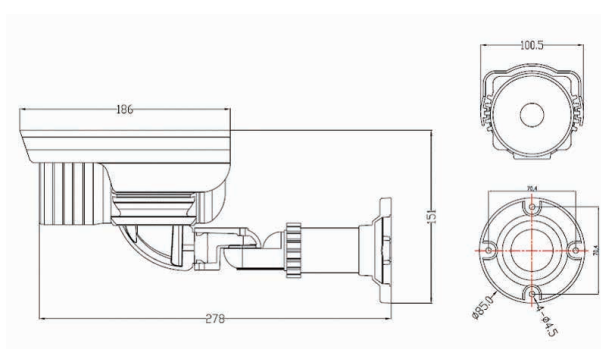
ВИДЕОКАМЕРА ВЫСОКОГО РАЗРЕШЕНИЯ (600 ТВЛ)  
В ЦИЛИНДРИЧЕСКОМ КОРПУСЕ С ИК-ПОДСВЕТКОЙ И  
ВАРИОФОКАЛЬНЫМ ОБЪЕКТИВОМ

## РАЗМЕРЫ

СABC600PI-30WC



СABC600PI-50WC



## ИНФОРМАЦИЯ ДЛЯ ЗАКАЗА

СABC600PI-30WC	Видеокамера высокого разрешения в цилиндрическом корпусе с ИК-подсветкой и вариофокальным объективом 2,8 - 10 мм, 600 ТВЛ, 0 люкс (ИК-подсветка включена), "день/ночь", дальность ИК-подсветки 25 - 30 м, экранное меню, 12В (пост. ток), класс защиты IP66, возможность монтажа на стене и потолке, PAL
СABC600PI-50WC	Видеокамера высокого разрешения в цилиндрическом корпусе с ИК-подсветкой и вариофокальным объективом 9 - 22 мм, 600 ТВЛ, 0 люкс (ИК-подсветка включена), "день/ночь", дальность ИК-подсветки 40 - 50 м, экранное меню, 12В (пост. ток), класс защиты IP66, возможность монтажа на стене и потолке, PAL

Для получения дополнительной информации:

[securityrussia@honeywell.com](mailto:securityrussia@honeywell.com)

[www.honeywell.com/security/ru](http://www.honeywell.com/security/ru)

Honeywell Security Group  
ЗАО "Хоневелл"  
Россия, 121059  
Москва, ул. Киевская, д.7  
Тел. +7 (495) 797-93-71  
[www.honeywell.com](http://www.honeywell.com)

**Honeywell**

HVS-CABC600PI-30\_50WC-01-RU(1114)DS-Z  
Ноябрь 2014  
© 2014 Honeywell International Inc.