

## 5. Гарантийные обязательства.

Гарантийный срок эксплуатации видеокамеры - 36 месяцев с даты продажи.

При отсутствии отметки о дате продажи гарантийный срок исчисляется от даты выпуска.

Гарантийные обязательства недействительны, если причиной неисправности видеокамеры являются:

- умышленная порча;
- пожар, наводнение, стихийные бедствия;
- аварии в сети питания;
- неправильное подключение видеокамеры (ошибка в схеме соединения),
- механические повреждения.

Дата выпуска \_\_\_\_\_ Дата продажи \_\_\_\_\_

МП

МП

ИЗГОТОВИТЕЛЬ:

ООО «Видео системы «Оникс»

Россия, г. Москва.

[www.cctvonyx.ru](http://www.cctvonyx.ru)

## ПАСПОРТ

### Купольная АHD-Н / CVI / TVI / CVBS (1080p) видеокамера с ИК-подсветкой (2.8mm)

**CO-DH01-017**



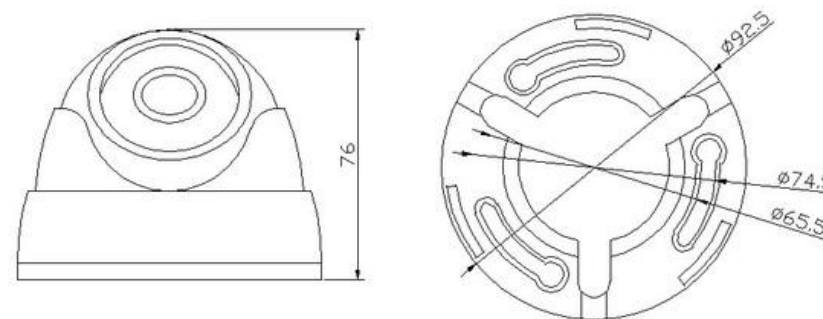
#### 1. Назначение.

Видеокамера CO-DH01-017 предназначена для круглосуточного видеонаблюдения.

## 2. Технические характеристики.

Камера	СО-DH01-017
Тип матрицы	1/2.9" CMOS Sony Exmor IMX323
Процессор	Fullhan FH8536E V30E
HD стандарт	AHD-H, CVI, TVI (1080P)
Размеры кадра (Pixel)	1920x1080
Режим работы	AHD / CVI / TVI 1920x1080 при 25к/с / CVBS 960Н при 25к/с
Минимальная освещенность, Люкс	0,01 Люкс (Color), 0,008 Люкс (B/W)
Электронный затвор	AES 1/25~1/50000
ИК-подсветка, м	20 метров, Адаптивная по уровню освещенности ИК подсветка
Отношение сигнал/шум, Дб	48
Видеовыход	1.0 В, 75 Ом, композитный
Экранное меню (OSD)	Подключаемый пульт OSD (опция)
<b>Функции</b>	
Режим День/Ночь	Авто (Убираемый ИК-фильтр, совмещенный с ИК прожектором) / Сенсор / ЧБ / Цвет
Компенсация фоновой засветки	BLC регулируемый (от 1 до 8)
Автоматическая регулировка усиления	AGC регулируемый (от 1 до 8)
Расширение динамического диапазона	D-WDR Нерегулируемый (on/off)
Баланс белого	AWB, MWB (от 1 до 20 по Red/Blue)
Подавление шумов	3DNR (от 1 до 20)
Регулировки изображения	Яркость, Резкость, Контрастность, Цветность
<b>Объектив</b>	
Фокусное расстояние, мм	f=2.8мм
Крепление объектива	M12
Угол обзора	Горизонталь 86°
<b>Общие параметры</b>	
Напряжение питания, В, Потребляемая мощность, Вт	DC 12В, 3,6Вт
Потребляемый ток, макс/мин, А	0,3 / 0,06
Диапазон рабочих температур, °С	0°С~ +50°С
Диапазон влажности воздуха, %	0% ~ 85%
Материал корпуса	Пластик
Вес, г	230
Размеры, мм	92.5x76мм

## 3. Размеры



## 4. Подключение

1. Подключить видеовыход регистратора к BNC разъему камеры.
2. Подключить источник питания 12В к разъему 12В.



3. Подключить пульт OSD(приобретается отдельно)

