

Quick Installation Guide

English | 繁體中文 | 簡體中文 | 日本語 | Français | Español | Deutsch | Português | Italiano | Türkçe | Polski | Русский | Česky | Svenska | العربية

SD8111/SD8121 Network Camera

H.264 · 12x Zoom · Day&Night · 3D Noise Reduction





Перед установкой

- Отключите питание сетевой видеокамеры, если появился дым или произошло сильное нагревание устройства.



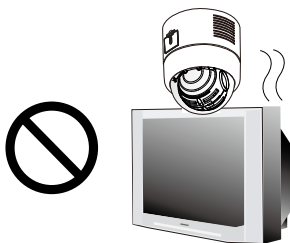
В таких случаях необходимо связаться с дистрибьютором.

- Не допускайте контакта сетевой видеокамеры с водой. При попадании воды немедленно отключите питание сетевой видеокамеры.

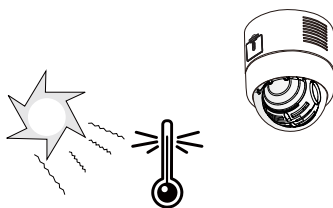


В таких случаях необходимо связаться с дистрибьютором.

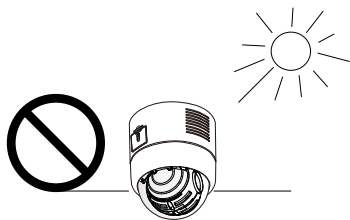
- Не размещайте сетевую видеокамеру рядом с такими источниками тепла, как телевизор или духовка.



- Допустимый для эксплуатации диапазон температур указан в руководстве пользователя.



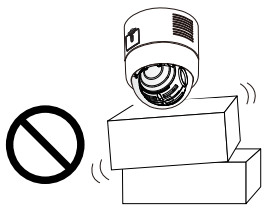
- Не подвергайте сетевую видеокамеру воздействию прямых солнечных лучей.



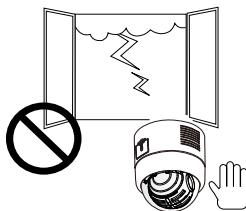
- Не используйте сетевую видеокамеру в средах с повышенной влажностью.



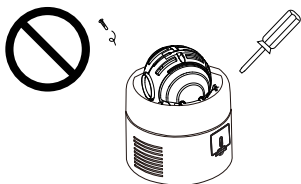
- Запрещается устанавливать сетевую видеокамеру на неровных поверхностях.



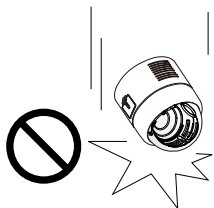
- Не дотрагивайтесь до сетевой видеокамеры во время грозы.



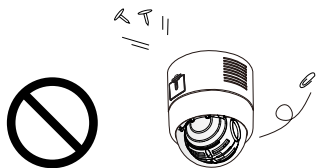
- Не разбирайте сетевую видеокамеру.



- Не допускайте падения сетевой видеокамеры.

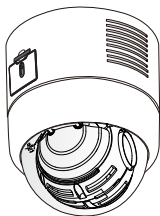


- Запрещается вставлять в сетевую видеокамеру какие-либо объекты, например иголки.

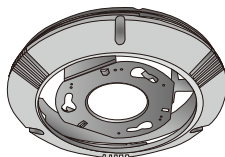


1 Проверка комплекта поставки

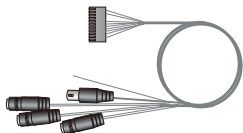
- SD8111 / SD8121



- Кронштейн для монтажа на твердый потолок с декоративным кольцом



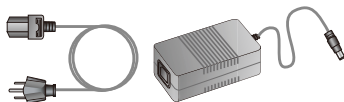
- Кабельный соединитель (питание, видеовыход, вход микрофона, аудиовыход, заземление)



- DI/DO (цифровой вход/выход)



- Адаптер питания



- Крепежная плата

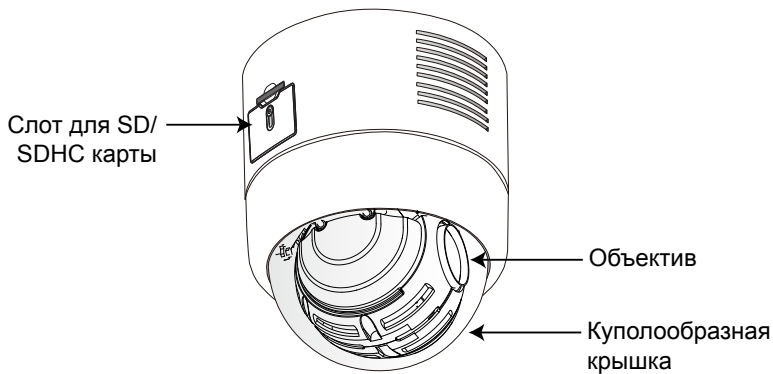


- Руководство по быстрой установке / Гарантийный талон

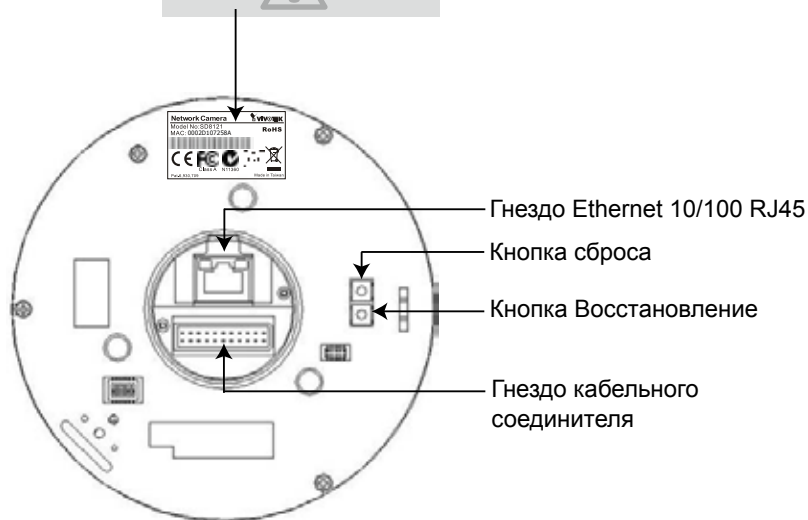


- Компакт-диск с ПО





Перед установкой камеры запишите
MAC-адрес.

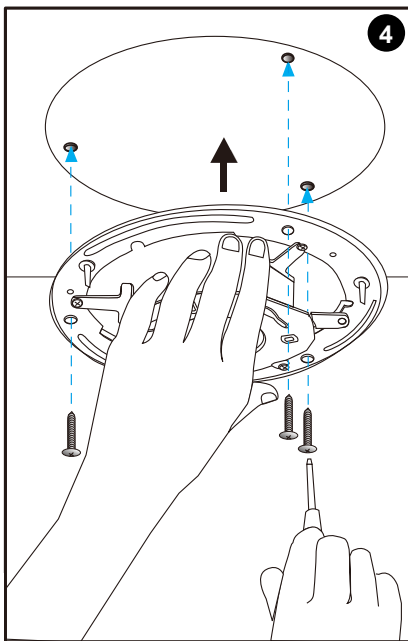
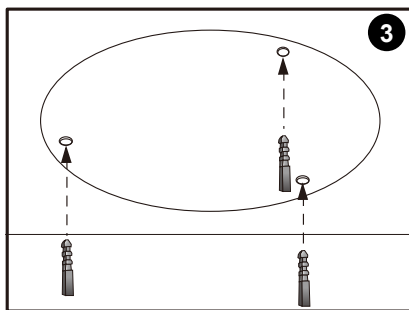
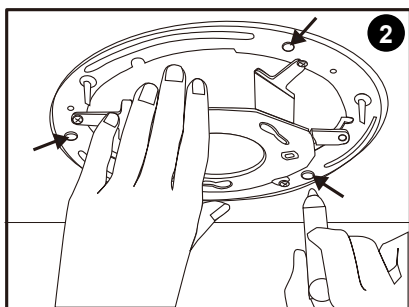
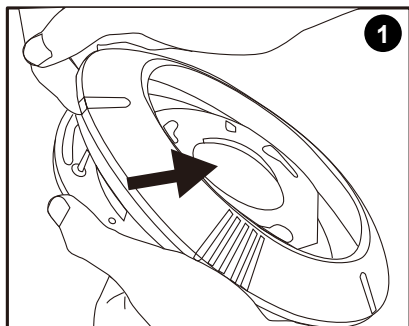


3

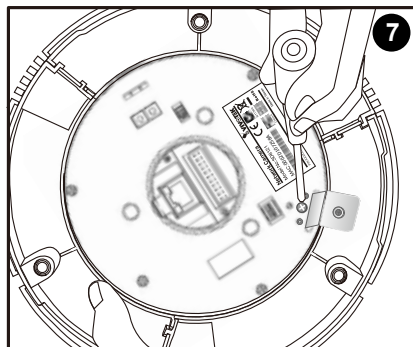
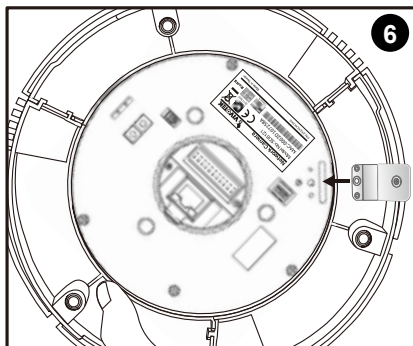
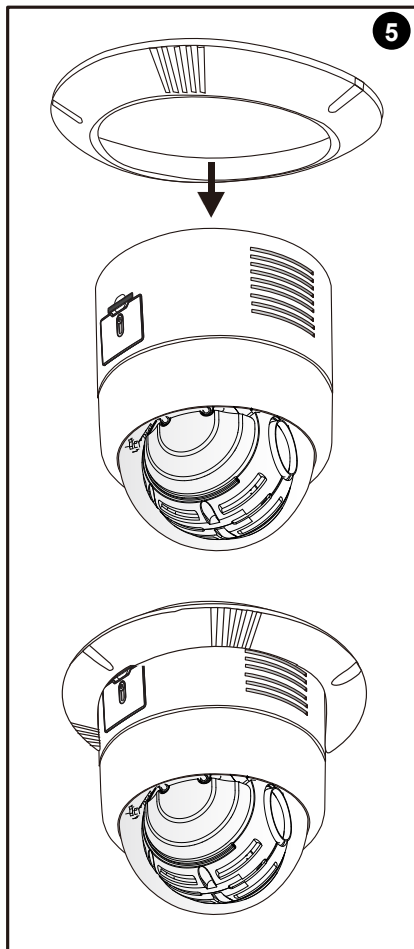
Монтаж оборудования

Для монтажа сетевой камеры на потолке выполните следующие действия:

1. Отсоедините декоративное кольцо от кронштейна для монтажа на твердый потолок.
2. Сориентировав три отверстия на монтажном кронштейне, отметьте на потолке позиции для вкручивания винтов.
3. Просверлите в потолке 3 установочных отверстия и забейте в эти отверстия пластиковые дюбели.
4. Закрепите монтажный кронштейн тремя винтами.

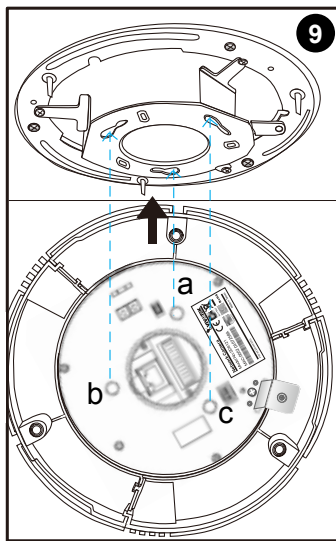
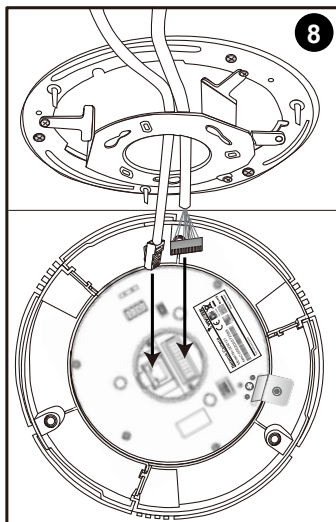
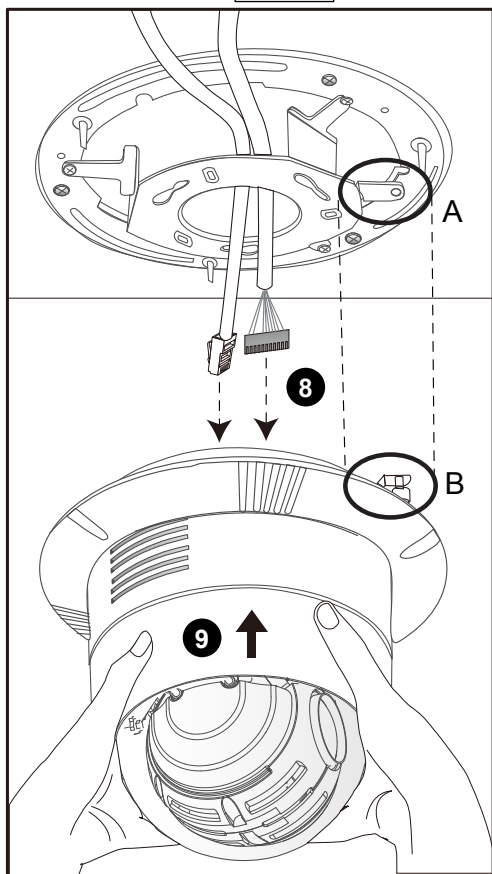
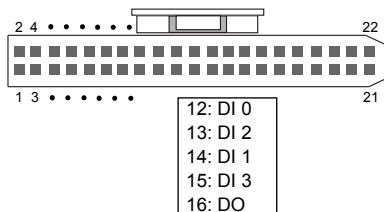


5. Оденьте декоративное кольцо на корпус купола.
6. Вставьте крепежную плату в канавку, как показано ниже.
7. Сориентируйте три отверстия, чтобы привинтить крепежную плату к корпусу купола.



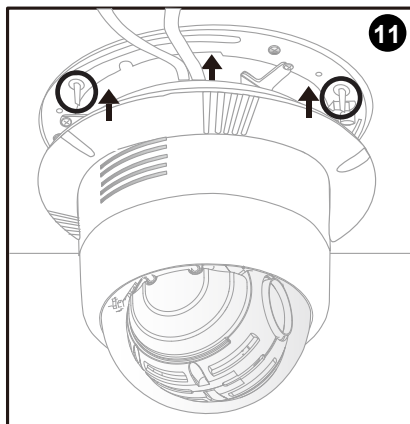
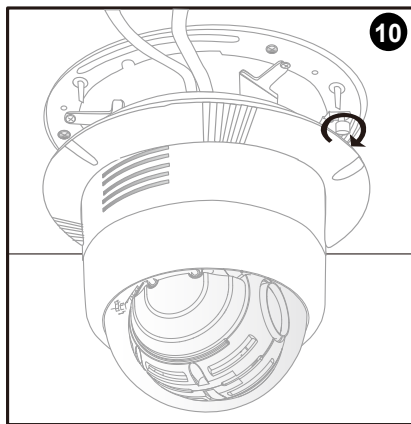
8. При использовании внешних устройств, например датчиков и сигнализаторов, подсоедините их к общему коммутационному блоку В/В. Затем подсоедините кабельный соединитель и кабель Ethernet к основанию купола.
9. Сориентировав плату А и плату В, закрепите сетевую камеру через отверстия а-с на потолочном монтажном кронштейне.

● Описание контактов кабельного соединителя

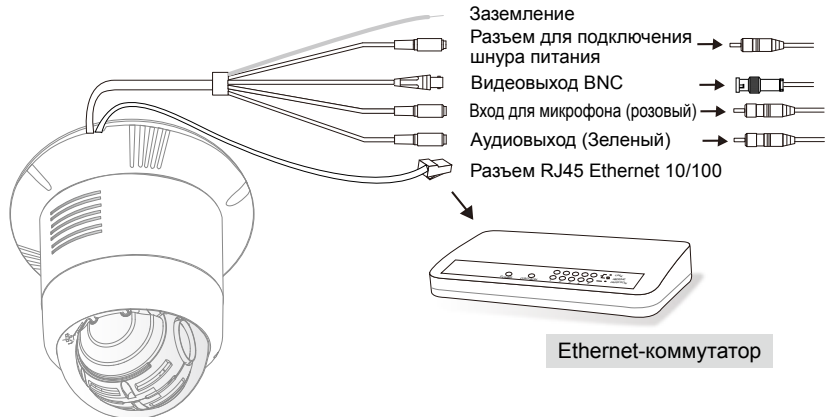


10. Затяните винт на крепежной плате.

11. Сориентируйте три отверстия для монтажа декоративного кольца.

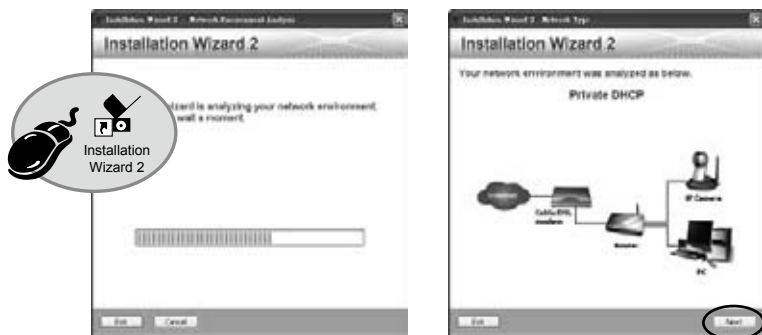


12. Подсоедините кабели и выполните развертывание сети.



4 Назначение IP-адреса

1. Запустите мастер установки 2 (Installation Wizard 2), который находится в каталоге Software Utility на компакт-диске с программным обеспечением.
2. Программа выполнит анализ сетевого окружения. Чтобы продолжить работу с программой, после завершения анализа нажмите кнопку Next (Далее).

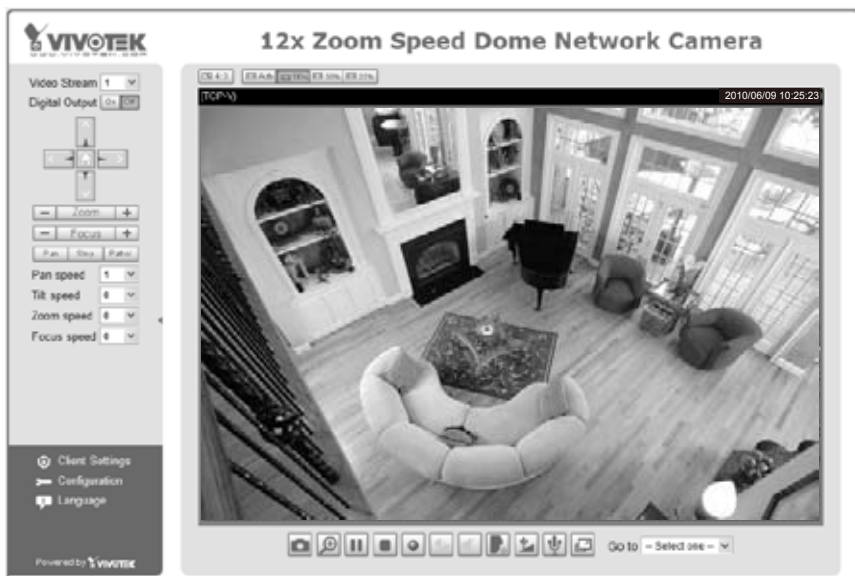


3. Программа выполнит поиск видеорецивров, видеосерверов, а также сетевых камер VIVOTEK, расположенных в пределах одной и той же локальной сети.
4. После завершения поиска появится главное окно программы установки. Чтобы установить соединение Internet Explorer с сетевой видеонаблюдательной камерой, нажмите на номер MAC, соответствующий коду, который указан на этикетке на нижней части устройства.



5 Начало работы

1. Получите доступ к сетевой видеокамере через Интернет.
2. Смотрите видео в режиме реального времени с помощью веб-браузера или программы для записи видео.



Для получения информации о дальнейшей настройке обратитесь к руководству пользователя, содержащемуся на компакт-диске с программным обеспечением.

