

## **HIVDC-F100V**

### **ВАНДАЛОЗАЩИЩЕННАЯ КУПОЛЬНАЯ IP-КАМЕРА С ВЫСОКИМ РАЗРЕШЕНИЕМ 720P И ФУНКЦИЕЙ "ДЕНЬ/НОЧЬ" (TDN)**

IP-камера Honeywell HIVDC-F100V позволяет передавать потоковое видеоизображение с частотой кадров 25 кадр/с в разрешении 720p. Обладая высоким разрешением, IP-камера HIVDC-F100V обеспечивает высокое качество видеоизображения и подходит для небольших систем телевизионного наблюдения.

Вариофокальный объектив (2,8-10 мм) с диафрагмой, управляемой сигналом постоянного тока, позволяет регулировать поле обзора с учетом требований к объекту съемки. За счет использования формата сжатия H.264 высокого профиля IP-камера HIVDC-F100V экономит ресурсы сети и место для хранения данных даже в режиме записи видео с высокой частотой кадров. Она также поддерживает использование встроенного накопителя данных объемом до 64 Гбайт для записи в локальном режиме. Корпус IP-камеры имеет класс защиты IP66 и IK10. Поэтому IP-камера HIVDC-F100V невосприимчива к погодным условиям, ударам молнии и актам вандализма и подходит для использования, как в помещении, так и на улице.

#### **ВОЗМОЖНОСТИ ПРИМЕНЕНИЯ**

За счет высокого разрешения 720p, формата сжатия высокого профиля H.264, встроенного накопителя емкостью до 64 Гбайт, корпуса с защитой по классу IP66 и IK10, технологии питания через Ethernet (PoE) и интерфейса ONVIF IP-камера HIVDC-F100V подходит для систем телевизионного наблюдения, требующих высокой четкости и высокого разрешения изображения при минимальной ширине полосы пропускания. Наиболее целесообразными областями применения IP-камеры являются сложные объекты, такие как метро, банки, железные дороги, финансовые учреждения, правительственные здания, аэропорты и т. д.

#### **ОСОБЕННОСТИ**

- Высокое разрешение 720p
- Вариофокальный объектив (2,8-10 мм)
- Одновременное использование форматов сжатия H.264 и MJPEG
- Функция True Day/Night с ИК-фильтром
- WDR, 3DNR
- Возможность питания через Ethernet (PoE)
- Формирование сигналов тревоги – вмешательство в работу камеры, обнаружение движения, отказ сети, поступление сигнала тревоги, потеря видеосигнала
- Емкость встроенного накопителя до 64 Гбайт
- Класс защиты IP66, IK10
- Совместимость с системой Honeywell Universal Surveillance (HUS) и сетевыми видеорегистраторами
- Поддержка спецификации ONVIF Profile S



# HIVDC-F100V

## ВАНДАЛОЗАЩИЩЕННАЯ КУПОЛЬНАЯ IP-КАМЕРА С ВЫСОКИМ РАЗРЕШЕНИЕМ 720P И ФУНКЦИЕЙ "ДЕНЬ/НОЧЬ" (TDN)

### ТЕХНИЧЕСКИЕ ХАРАКТЕРИСТИКИ

	HIVDC-F100V
IP-камера	
Матрица	1/3", 2 Мп
Эффективное разрешение	1280 x 720 пикселей
Объектив	2,8-10 мм, F1.4, управление диафрагмой сигналом постоянного тока
Мин. освещение	Цветное изображение: 0,01 люкс при F1.4 (APU ВКЛ) Черно-белое изображение: 0.001 люкс при F1.4, (APU ВКЛ.)
Функция "день/ночь"	TDN (с ИК-фильтром)
Видео	
Видеосжатие	Одновременное использование форматов сжатия H.264 и MJPEG
Профиль сжатия	H.264 базовый, основной, высокий профиль
Настройка профиля	Независимая настройка параметров CBR / VBR / GOP / частота кадров для каждого профиля
Разрешение для основного потока	1280 x 720 (по умолчанию), D1, CIF
Разрешение для второго потока	Режим H.264: 1280 x 720, D1 (по умолчанию), CIF Режим MJPEG: D1, CIF
Частота кадров	1-25/30 кадр/с
Скорость передачи данных	16-8000 кбит/с
Электронный затвор	Режим ELC: 1/25-1/75000 с Ручной режим: 1/25-1/10000 с
Регулирование диафрагмы	Режимы ELC / ALC / ручной
Регулировка усиления	ВЫКЛ / 20 / 30 / 48 дБ
Широкий динамический диапазон (WDR)	ВЫКЛ / НИЗКОЕ / СРЕДНЕЕ / ВЫСОКОЕ
3-DNR	ВЫКЛ / НИЗКОЕ / СРЕДНЕЕ / ВЫСОКОЕ
Настройка изображения	AE, AWB; 3-мерное снижение шума; WDR; насыщенность, яркость, резкость, контраст, тон, маскировка приватных зон
Отношение сигнал/шум	55 дБ
Передача потоков	Одновременная передача нескольких потоков, регулирование частоты кадров и полосы пропускания, постоянная и переменная скорость передачи данных
Экранное меню	Вывод на экран текста, времени и даты
Аудио	
Аудиокодер	RTSP: G.711 64 кбит/с
Передача потоков аудио	Двухсторонняя
Аудиовход	1 вход
Аудиовыход	1 выход

# HIVDC-F100V

## ВАНДАЛОЗАЩИЩЕННАЯ КУПОЛЬНАЯ IP-КАМЕРА С ВЫСОКИМ РАЗРЕШЕНИЕМ 720P И ФУНКЦИЕЙ "ДЕНЬ/НОЧЬ" (TDN)

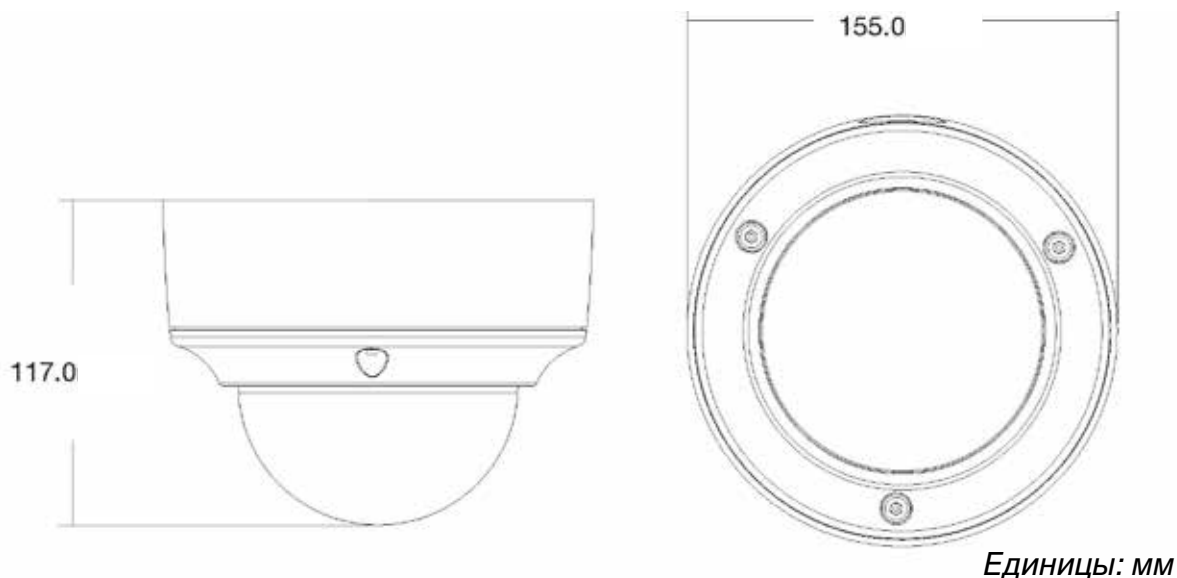
Сеть	
Поддерживаемые протоколы	HTTP, TCP, RTSP, RTP, UDP, ARP, DNS, NTP, RTCP, FTP, ICMP, DHCP, Bonjour, IGMP, SSH, SNMP
Защита информации	Защита паролем, журнал регистрации доступа пользователей
Пользователи	Одновременно 4 пользователей для основного потока Одновременно 4 пользователей для дополнительного потока
Многоадресная передача	Поддерживается
Ethernet	10/100M
Системная интеграция	
ONVIF, стандарт	ONVIF, профиль S
Обнаружение событий	Прием и передача сигнала тревоги, обнаружение движения, обнаружение отказа сети, вмешательство в работу камеры, потеря видеосигнала
Обнаружение движения	5 зон с выбором чувствительности
Маскирование	4 зоны
Вмешательство в работу камеры	Снижение четкости изображения, закрытие камеры, изменение наблюдаемого места
Запись на встроенный накопитель	Запись видео на карту Micro SD при отключении от сети, поступлении сигнала тревоги и обнаружении движения
Общие параметры	
ОС	Windows 7 (32/64 бит), Windows 2003 Server R2 (32/64 бит), Windows 2008 Server R2 (64 бит), Windows 8.1 Pro (32 бит), Windows 2012 Server R2 (64 бит)
Браузер	IE8, IE9, IE10 и IE11 (32 бит)
Поддерживаемая платформа	Honeywell Universal Surveillance (HUS) 4.3.0 и выше, сетевые видеорежистраторы
Электропитание	12 В пост. тока / 24 В перем. тока
Питание через Ethernet (PoE)	IEEE 802.3af
Потребляемая мощность	4 Вт
Разъемы	RJ-45 10Base-T/100Base-TX; 1 питание, 1 вход и 1 выход сигналов тревоги, аудиовыход, аудиовход, видеовыход
Встроенный накопитель данных	Макс. 64 Гбайт
Рабочая температура	-25... +55 °C
Рабочая влажность	0-93%
Размеры	154,97 X 117 (высота) мм
Масса	1000 г
Класс защиты	Класс защиты IP66, IK10
Сертификация	CE, FCC, RoHS

Примечание: Компания Honeywell оставляет за собой право вносить изменения в конструкцию или технические характеристики своей продукции без предварительного уведомления.

# HIVDC-F100V

ВАНДАЛОЗАЩИЩЕННАЯ КУПОЛЬНАЯ IP-КАМЕРА С ВЫСОКИМ РАЗРЕШЕНИЕМ 720P И ФУНКЦИЕЙ "ДЕНЬ/НОЧЬ" (TDN)

## РАЗМЕРЫ



## ИНФОРМАЦИЯ ДЛЯ ЗАКАЗА

HIVDC-F100V	Купольная IP-камера в антивандальном исполнении, 720p, H.264, 2,8-10 мм, TDN, WDR, ONVIF Profile S, PoE, 24 В перем. тока / 12 В пост. тока, IP66, IK10
-------------	---

Для получения дополнительной информации:

[securityrussia@honeywell.com](mailto:securityrussia@honeywell.com)

[www.honeywell.com/security/ru](http://www.honeywell.com/security/ru)

Honeywell Security Group  
ЗАО "Хоневелл"  
Россия, 121059  
Москва, ул. Киевская, д.7  
Тел. +7 (495) 797-93-71  
[www.honeywell.com](http://www.honeywell.com)

HVS-HIVDC-F100V-01-RU(0915)DS-Z  
Сентябрь 2015  
© 2015 Honeywell International Inc.

**Honeywell**